



НОВЫЙ 'kiwami 4



История моделей W-400 и LPH-400 началась в 1998 году. Более 20-ти лет пульверизаторы «четырёхсотой» серии являются воплощением надежности, удобства и простоты в эксплуатации.

Разработки компании не стоят на месте и, наряду с новыми инженерными решениями, ANEST IWATA меняет взгляд на привычные вещи.

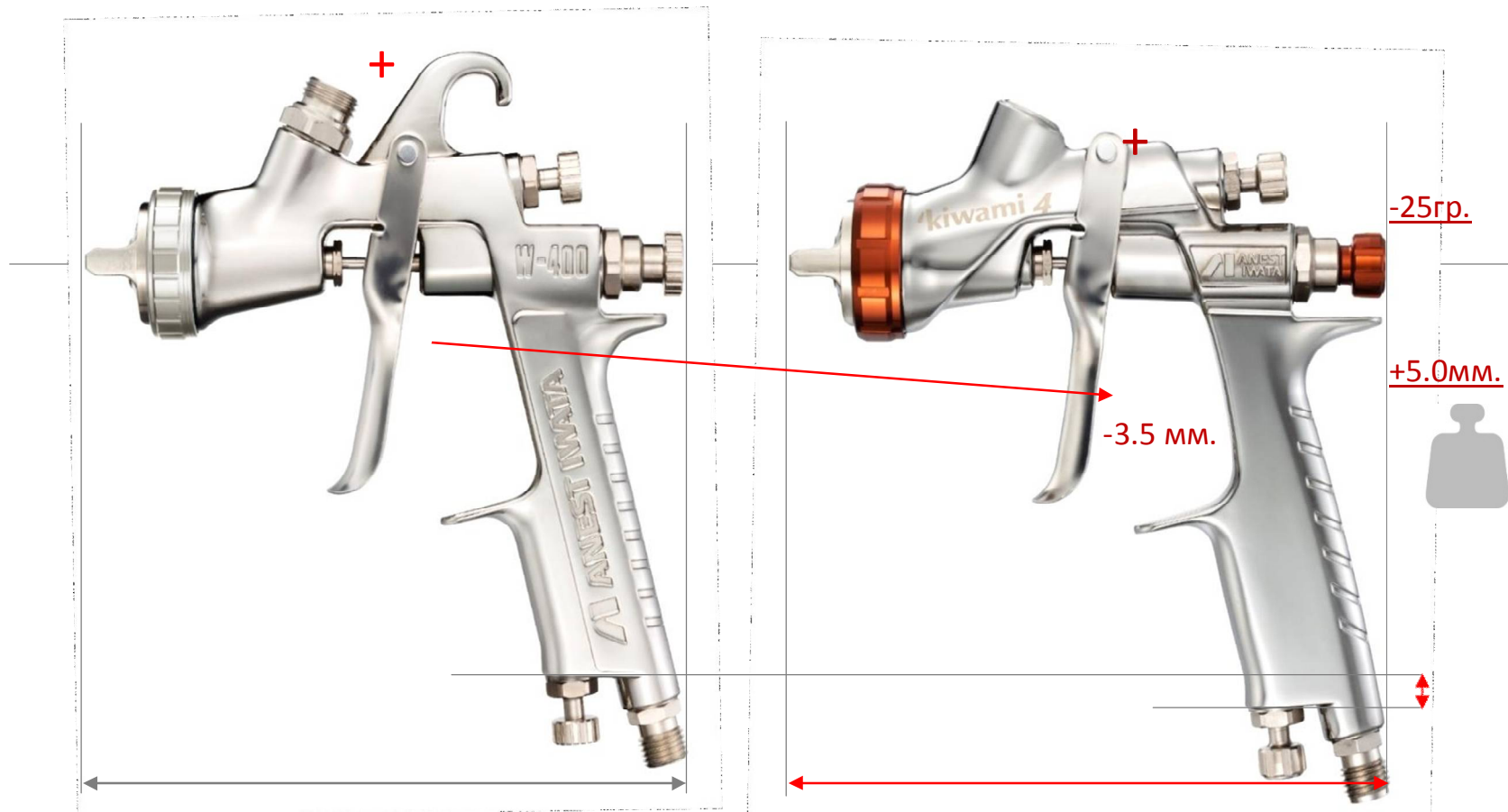
Обновленный дизайн и практичность, выраженная в деталях, демонстрирует новый характер знакомого нам инструмента.

'kiwami 4



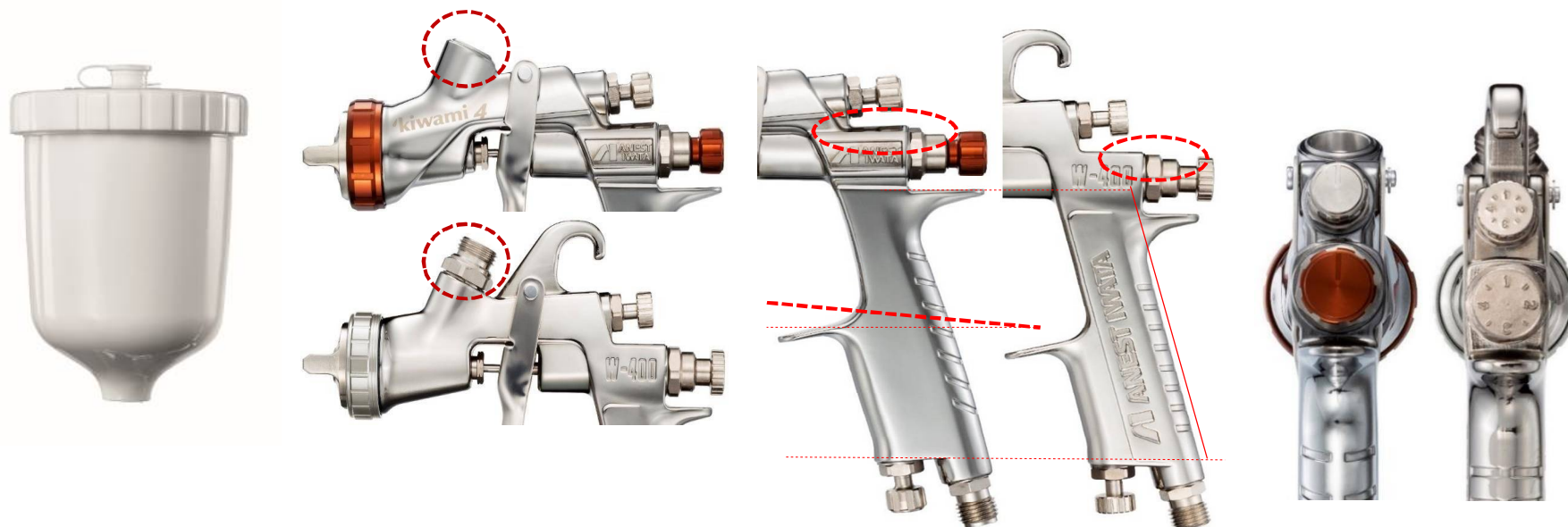
ЕЩЕ ЛЕГЧЕ ЕЩЕ УДОБНЕЕ

Облегченная конструкция, измененная длина курка и смещенный ЦЕНТР ТЯЖЕСТИ придает НОВОМУ *kiwami4* улучшенную эргономику, обеспечивая максимальное удобство при работе;

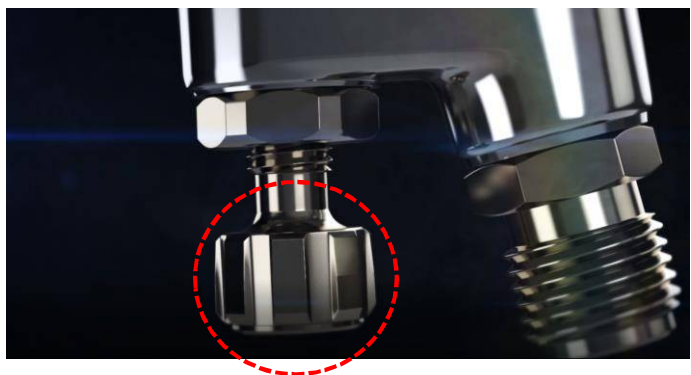
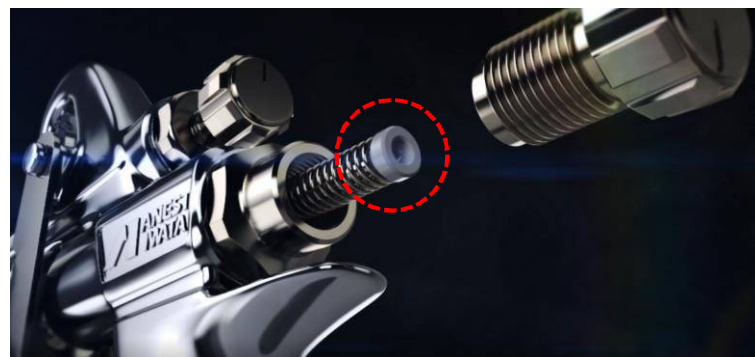


НОВЫЙ ДИЗАЙН

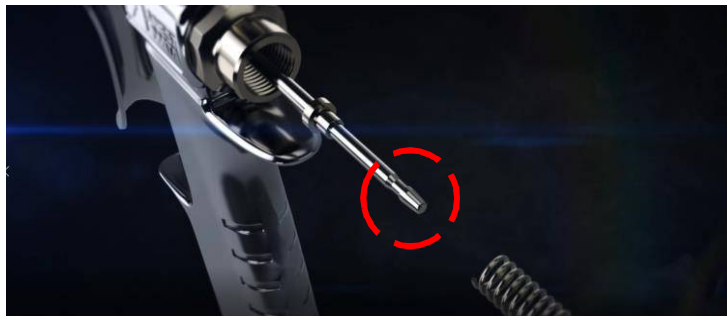
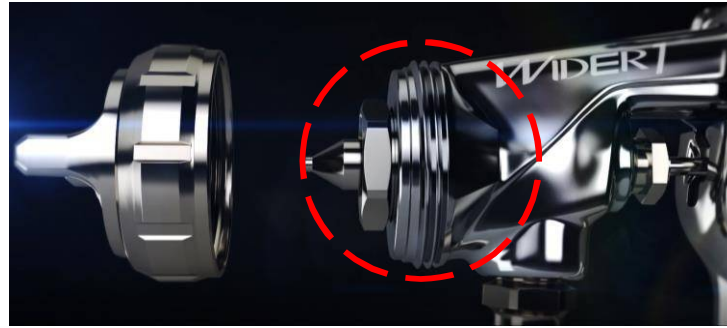
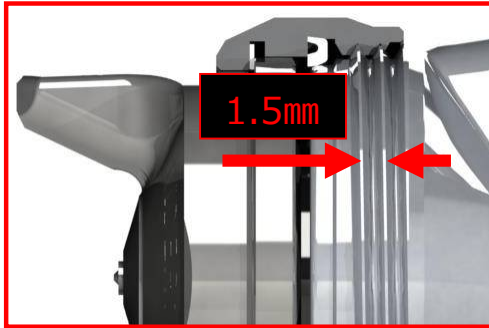
- Отточенные формы корпуса придают инструменту изящный внешний вид и идеальное положение в руке;
- Унифицировано использование одного типа бачков с моделями WS / LS-400);



- Измененный шаг резьбы регуляторов и их форма позволяет быстро настроить инструмент под нужную задачу;
- Тефлоновая втулка на пружине иглы позволяет более плавно регулировать подачу материала;

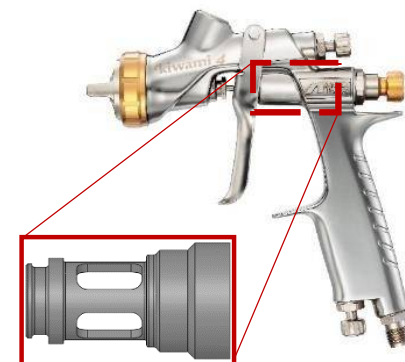


УДОБСТВО В ЭКСПЛУАТАЦИИ И ОБСЛУЖИВАНИИ

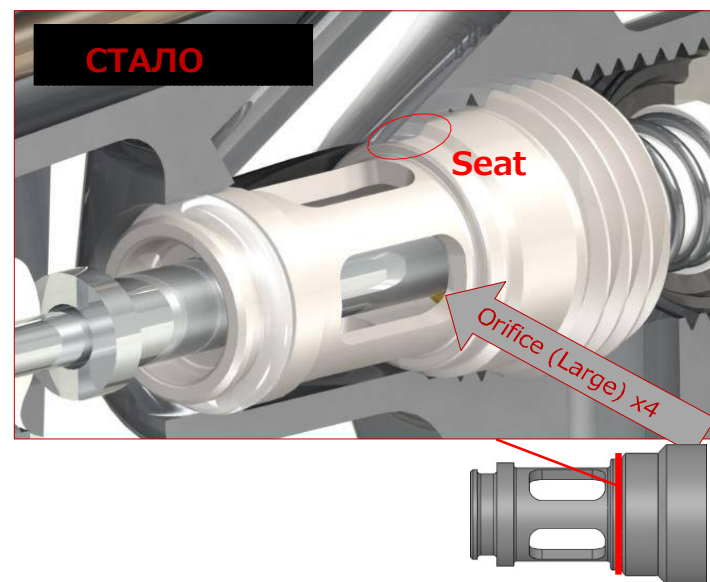
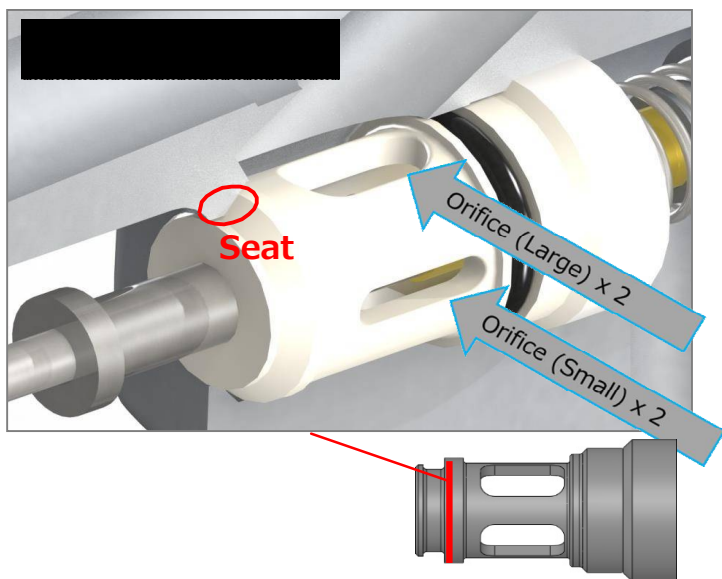


ТОЧНОСТЬ И ПРЕДСКАЗУЕМОСТЬ В РЕЗУЛЬТАТАХ

Измененная конструкция воздушного клапана, отверстия которого были увеличены в два раза и находятся теперь на равном удалении друг от друга, обеспечивает постоянство воздушного потока, необходимого для равномерной атомизации материала, а также компенсирует перепады давления в системе подачи воздуха



Отсутствие резинового уплотнительного кольца по сравнению с предыдущей моделью, позволяет увеличить срок службы инструмента и уменьшить вероятность выхода из строя краскопульта



'kiwami 4

модельный ряд



KIWAMI4 BA



Тип дюзы: не разрезная

Система распыления: среднее давление

Комплектация:

Краскопульт+бачок (600 мл.) PCG-600P-2

Предыдущее наименование	Новое наименование	Размер дюзы Ф мм	Рабочее давление (бар)	Потребление воздуха л/мин	Производительность мл/мин	Ширина факела мм	Тип воздушной головы	Вес Гр.
W-400-134G	KIWAMI4-13BA4	1.3	2.0	270	220	280	KIWAMI4-BA4	355
W-400-144G	KIWAMI4-14BA4	1.4			250	300		
W-400-164G	KIWAMI4-16BA4	1.6			285	330		
W-400-184G	KIWAMI4-18BA4	1.8			360	375		

KIWAMI4-WBX



Тип дюзы: разрезная

Система распыления: среднее давление/HVLP

Комплектация:

Краскопульт+бачок (600 мл.) PCG-600P-2+ манометр Impact Controller-2

Предыдущее наименование	Новое наименование	Размер дюзы Ф mm	Рабочее давление (бар)	Потребление воздуха л/мин	Производительность мл/мин	Ширина факела мм	Тип воздушной головы	Вес Гр.
W-400WBX-134G	KIWAMI4-V13WBX	1.3	1.8-2.0	370	195	390	KIWAMI4-WBX	355
W-400WBX-144G	KIWAMI4-V14WBX	1.4			200			



KIWAMI4-LVX



Тип дюзы: разрезная

Система распыления: LVLP/HVLP

Комплектация:

Краскопульт+бачок (600 мл.) PCG-600P-2+ манометр Impact Controller-2

Предыдущее наименование	Новое наименование	Размер дюзы Ф мм	Рабочее давление (бар)	Потребление воздуха л/мин	Производительность мл/мин	Ширина факела мм	Тип воздушной головы	Вес Гр.
LPH-400-134LVX	KIWAMI4L-V13LVX	1.3	1.1	275	120	300	KIWAMI4L- LVX	355
LPH-400-144LVX	KIWAMI4L-V14LVX	1.4			130	310		

